

入出力範囲が広い
($>4.3 V_{IN-to-OUT}$)

入力インピーダンス
が高い
($>1,000 M\Omega$)

シングル・エンド出力
(後段アンプが不要)

概要

ADuM4195-1は、電圧検出向けに最適化された小型8ピンの「アナログ / アイソレーション・アンプ (強化絶縁)」です。チップ内部の「絶縁」には、20年以上の市場実績を積み重ねたアナログ・デバイスズの *iCoupler*®アイソレーション技術が使用されています。

ADuM4195-1 は、入力バッファ(Hi- Z_{IN})、出力バッファを内蔵し、シングル・エンド出力のため、シンプルで使いやすい構成となっています。入出力ゲインは1倍で、VDD1/VDD2 UVLOなどの保護機能も充実しています。

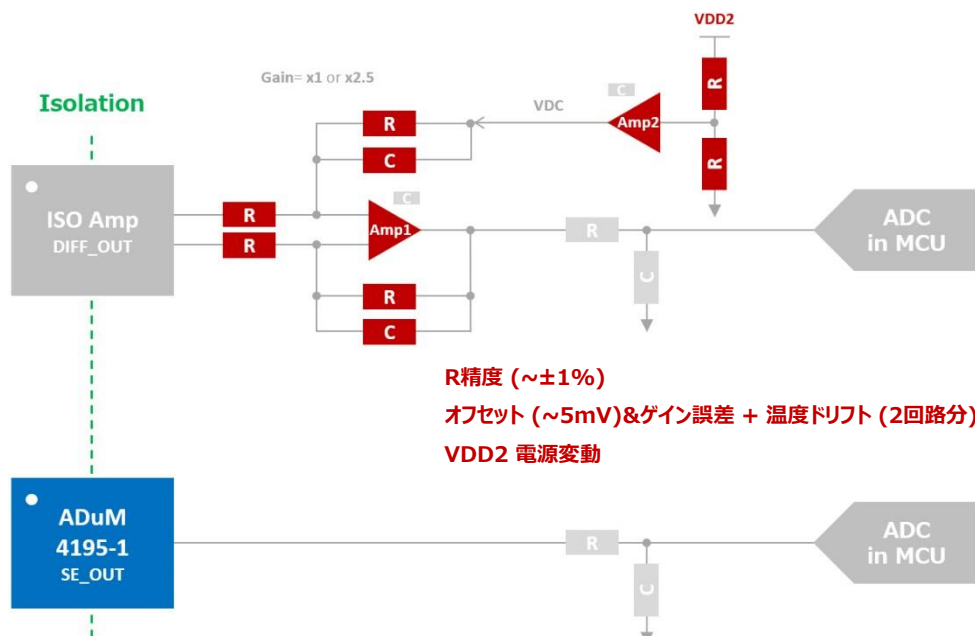
*ブロック図は裏面

また、製品オプションとして16ピンのアイソレーション・アンプ「**ADuM3195 / ADuM4195**」も販売予定です。
(注:ADuM4195-1とは、ピン配置、入出力方向が異なる) 詳細は製品データシートも合わせてご確認ください。



システム面のメリット (部品点数の削減、省スペース化、検出精度向上)

1. 差動 → シングル・エンド変換回路が不要 (IC + 受動部品、スペース)



■ 外付け回路が必要

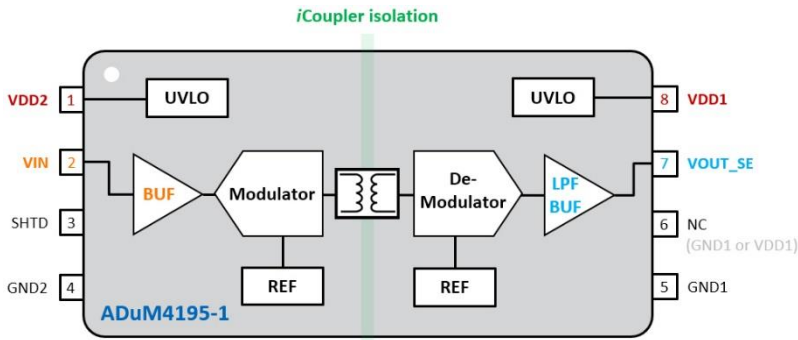
- ・コストアップ
- ・部品点数増加
- ・周辺部品による検出精度の悪化...

■ 外付け回路が不要

- ・シンプル + 省スペース
- ・検出精度向上
- ・設計&検証が容易

ADuM4195-1 機能ブロック図および評価ボード (EVAL-ADuM4195-1EBZ)

* 評価ボードには、**U2:ADuM4195-1**(ISO Amp)と、**U1:ADuM6028-5** (isoPower 小型・絶縁電源) を搭載



入出力範囲および温度範囲など

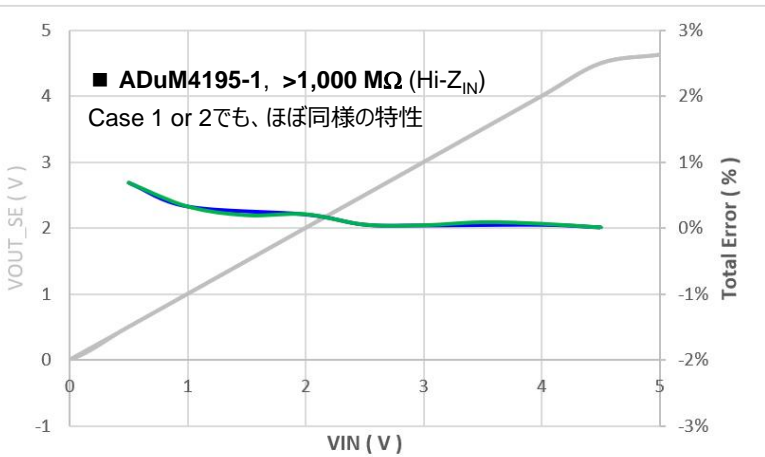
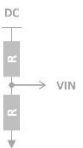
V_{DD2}	4.5V ~ 5.5V	(Abs : +7V)
V_{IN}	0V ~ V_{DD2}	
V_{DD1}	4.5V ~ 5.5V	(Abs : +7V)
V_{OUT_SE}	0.25V ~ $V_{DD1} - 0.7V$	
温度範囲	$T_A = -40C \sim +125C$ (or $T_J = 150C$)	
AEC-Q100 Qualified for Automotive application		
ADuM4195-1 W, ADuM3195 W /4195 W (予定)		

2. 「高入力インピーダンス (Hi- Z_{IN})」 + 「広い入出力範囲」によるメリット

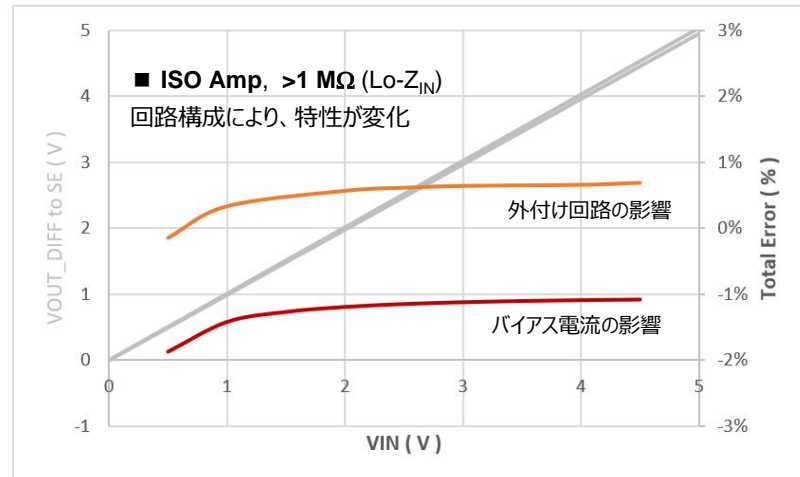
高電圧 DC + 抵抗分割の構成を想定

Case 1 : 信号源から、直接VIN入力

Case 2 : 抵抗分割 (120uA 条件) を介して、VIN入力 (右図)



バイアス電流 (入力側) & 外付け回路 (出力側) がいないため、
システム誤差を「**最小化**」



入力側・出力側ともに、誤差要因あり
システム誤差が「**増加 & 変動**」

アナログ・デバイセズ株式会社

本社 〒105-6891 東京都港区海岸1-16-1 ニューピア竹芝サウスタワービル 10F
 大阪営業所 〒532-0003 大阪府大阪市淀川区宮原3-5-36 新大阪トラストタワー 10F
 名古屋営業所 〒451-6038 愛知県名古屋市中区牛島町6-1 名古屋ルーセントタワー 38F
 ©2023 Analog Devices, Inc. All rights reserved.
 本紙記載の商標および登録商標は、各社の所有物です。
 Ahead of What's Possible は、アナログ・デバイセズの商標です。
 BR00002-0-02/23



想像を超える可能性を
AHEAD OF WHAT'S POSSIBLE™